



# Кресло-коляска OPEN – бланк для заказа

Номер заказа:

Данные заказчика:
Имя:
Фамилия:
Номер телефона:
Эл. почта:
Примечания:

Данные дилера:
Адрес поставки:

## ВАЖНО

МНЕ ИЗВЕСТНО, ЧТО КАКИЕ-ЛИБО ИЗМЕНЕНИЯ ВОЗМОЖНЫ ТОЛЬКО ДО НАЧАЛА ПРОИЗВОДСТВА И ЧТО ОНИ ВСТУПАЮТ В СИЛУ ТОЛЬКО ПОСЛЕ ПИСЬМЕННОГО ПОДТВЕРЖДЕНИЯ. МНЕ ТАКЖЕ ИЗВЕСТНО, ЧТО В СЛУЧАЕ ВНЕСЕНИЯ ЗНАЧИТЕЛЬНЫХ ИЗМЕНЕНИЙ В КОНСТРУКЦИЮ ИНВАЛИДНОЙ КОЛЯСКИ Я ДОЛЖЕН ВНЕСТИ ДОПОЛНИТЕЛЬНУЮ ПЛАТУ ЗА ВНЕСЕНИЕ ИЗМЕНЕНИЙ В РАЗМЕРЕ 700 ЕВРО.

Я ДАЮ СОГЛАСИЕ НА ОБРАБОТКУ МОИХ ПЕРСОНАЛЬНЫХ ДАННЫХ, КОТОРАЯ НЕОБХОДИМА ДЛЯ ПОЛУЧЕНИЯ ОРТОПЕДИЧЕСКОГО УСТРОЙСТВА/АКСЕССУАРОВ, СОГЛАСНО ПРЕДПИСАНИЮ О ЗАЩИТЕ ПЕРСОНАЛЬНЫХ ДАННЫХ.

МНЕ ИЗВЕСТНО, ЧТО РАЗМЕРЫ, УКАЗАННЫЕ В ДАННОМ БЛАНКЕ ДЛЯ ЗАКАЗА, МОГУТ БЫТЬ ИСПОЛЬЗОВАНЫ С ДОПУСКОМ  $\pm 10$  мм. ОТКЛОНЕНИЯ РАЗМЕРОВ В РАМКАХ ДАННОГО ДОПУСКА НЕ ЯВЛЯЮТСЯ ОСНОВАНИЕМ ДЛЯ РЕКЛАМАЦИИ.

ПОДПИСЬ

ДАТА

## ПРИМЕЧАНИЯ

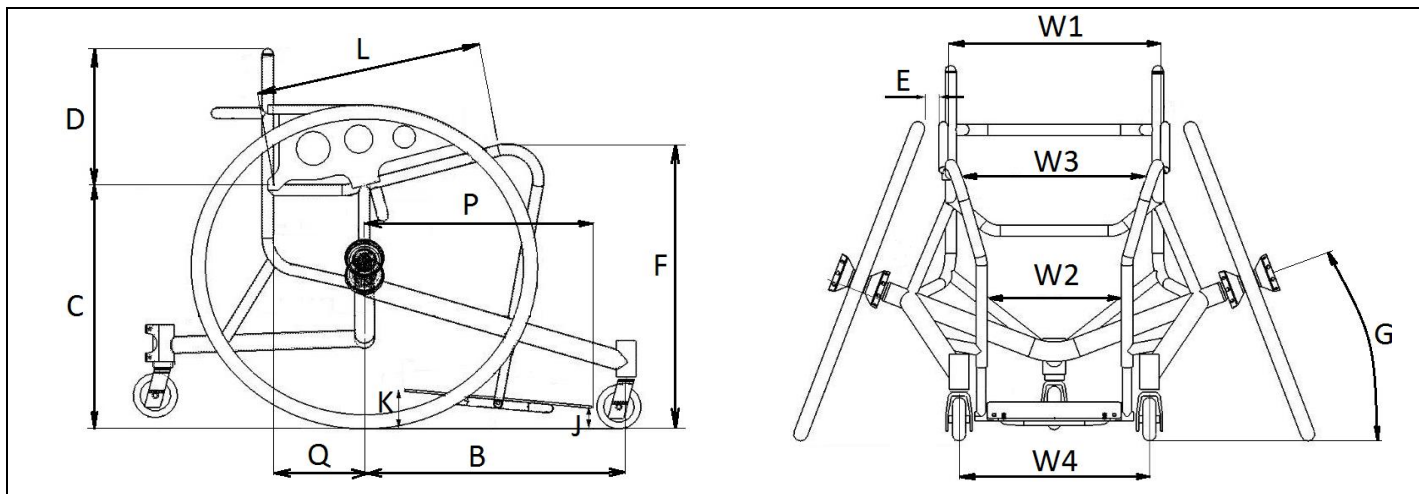
--

СТАНДАРТНАЯ ОПЦИЯ

БЕСПЛАТНАЯ ОПЦИЯ

Евро  СПЕЦИАЛЬНАЯ ОПЦИЯ, ЗА ДОПОЛНИТЕЛЬНУЮ ПЛАТУ

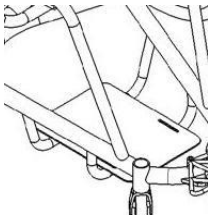
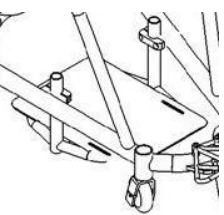
[ПОЖАЛУЙСТА, ОТМЕТЬТЕ ВЫБРАННУЮ ПОЗИЦИЮ

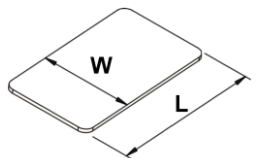
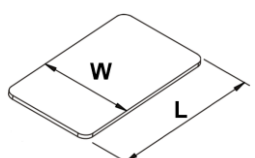


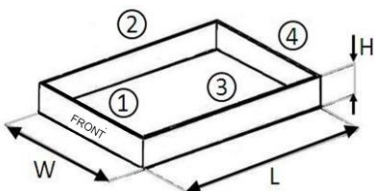
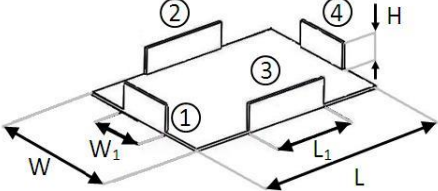
ДИАМЕТР ОСНОВНЫХ ТРУБОК	
<input type="checkbox"/> Ø20 мм	<input type="checkbox"/> Ø25 мм

ОСНОВНЫЕ РАЗМЕРЫ			
Высота сиденья	C = ___ см	Ширина сиденья между защитными боковинами <i>*ширина рамы = W + 2,5 см</i>	W1 = ___ см
Высота спинки	D = ___ см	Ширина рамы спереди, внизу	W2 = ___ см
Высота спереди	F = ___ см	Ширина рамы спереди, вверху	W3 = ___ см
Баланс	Q = ___ см	Расстояние между роликами	W4 = ___ см
Длина сиденья	L = ___ см	Зазор между колесом и защитной боковиной	E = ___ см
Расстояние от основной трубки оси до передней части опоры для стоп	P = ___ см	Высота опоры для стоп, спереди	J = ___ см
Расстояние от основной трубки оси до роликов	B = ___ см	Высота опоры для стоп, сзади	K = ___ см

<b>УГОЛ НАКЛОНА КОЛЕС</b>	G = ___ °
<b>УГОЛ НАКЛОНА СПИНКИ</b> *от вертикальной линии	<input type="checkbox"/> НАЗАД <input type="checkbox"/> ВПЕРЕД

ОПОРА ДЛЯ СТОП	
<input checked="" type="checkbox"/> Тип: жесткие, сварные 	<input type="checkbox"/> Евро Тип: с регулировкой высоты 

<input checked="" type="checkbox"/> ПЛАСТИНА ДЛЯ СТОП ИЗ АЛЮМИНИЯ, СТАНДАРТ	Евро <input type="checkbox"/> ПЛАСТИНА ДЛЯ СТОП С ИНДИВИДУАЛЬНЫМИ ПАРАМЕТРАМИ
 <p>РАЗМЕР (L x W) [мм]:</p> <input type="checkbox"/> 300 x 200 <input type="checkbox"/> 330 x 240 <input type="checkbox"/> 360 x 250	 <p>РАЗМЕР (L x W) [мм]:</p> <p>L = ___ см</p> <p>W = ___ см</p> <input type="checkbox"/> ПЛАСТИК <input type="checkbox"/> АЛЮМИНИЙ <input type="checkbox"/> КАРБОН

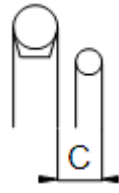
Евро <input type="checkbox"/> ПЛАСТИНА ДЛЯ СТОП ИЗ АЛЮМИНИЯ, С КРОМКАМИ		
ПОЛНАЯ ДЛИНА	УКОРОЧЕННАЯ	РАЗМЕР ПЛАСТИНЫ ДЛЯ СТОП L = ___ W = ___ L1 = ___ W1 = ___ H = 5 см
 <p>КРОМКА №: Евро <input type="checkbox"/>1 Евро <input type="checkbox"/>2 Евро <input type="checkbox"/>3 Евро <input type="checkbox"/>4</p>	 <p>КРОМКА №: Евро <input type="checkbox"/>1 Евро <input type="checkbox"/>2 Евро <input type="checkbox"/>3 Евро <input type="checkbox"/>4</p>	

<input type="checkbox"/> РЕМЕНЬ ДЛЯ ФИКСАЦИИ СТОП НА «ЛИПУЧКЕ-Велкро»
---

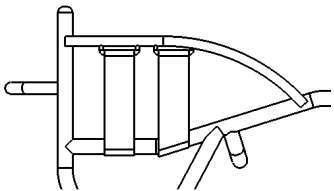
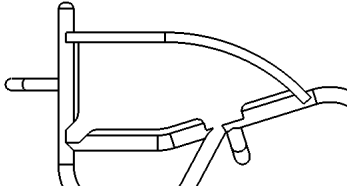
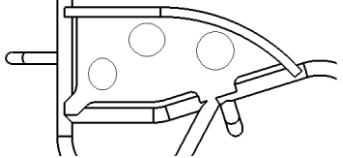
ГЛАВНЫЕ КОЛЕСА				
Спортивные колеса, перекрещенные спицы	<input type="checkbox"/> 24"	<input type="checkbox"/> 25"	<input type="checkbox"/> 26"	<input type="checkbox"/> 28"
Spinergy SLX24, черные спицы	Евро <input type="checkbox"/> 24"	Евро <input type="checkbox"/> 25"	Евро <input type="checkbox"/> 26"	Евро <input type="checkbox"/> 28"

ШИНЫ			
Schwalbe Right Run, серые	<input type="checkbox"/>	Schwalbe Speed Air (24, 25 и 26")	<input type="checkbox"/>
Schwalbe Right Run, синие 24"	<input type="checkbox"/>	Tufo, бескамерные	Евро <input type="checkbox"/>
Schwalbe Right Run, красные 24"	<input type="checkbox"/>	Kenda Kontender, синие	Евро <input type="checkbox"/>
		Kenda Kontender, красные	Евро <input type="checkbox"/>

ОСИ ГЛАВНЫХ КОЛЕС	
<input type="checkbox"/> Ø 1/2 дюйма (12,7 мм), быстросъемные	Евро <input type="checkbox"/> Ø 25 мм, с зажимами

ОБРУЧИ		
Алюминий	<input type="checkbox"/>	<b>ПОЗИЦИЯ ОБРУЧА</b> <input type="checkbox"/> МАЛОЕ РАССТОЯНИЕ С <input type="checkbox"/> БОЛЬШОЕ РАССТОЯНИЕ 
Нержавеющая сталь, полированные	<input type="checkbox"/>	
Титан	Евро <input type="checkbox"/>	
Резиновое покрытие (24")	Евро <input type="checkbox"/>	
Tetra-grip (24", силиконовое покрытие)	Евро <input type="checkbox"/>	
Red rugby (для 24", 25" и 26")	Евро <input type="checkbox"/>	
Силиконовое покрытие	Евро <input type="checkbox"/>	

ЗАЩИТНЫЕ УСТРОЙСТВА ДЛЯ СПИЦ		
Евро <input type="checkbox"/> Прозрачные	Евро <input type="checkbox"/> Прозрачные, с логотипом GTM	Евро <input type="checkbox"/> Сделанные на заказ

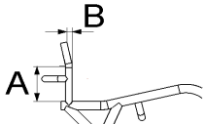
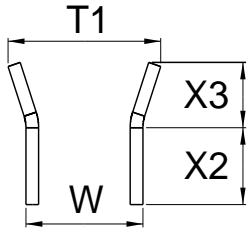
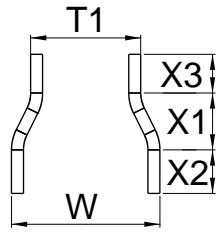
ЗАЩИТНЫЕ БОКОВИНЫ		
		
<input type="checkbox"/> Овальная трубка с ремнями на «липучке»	Евро <input type="checkbox"/> Алюминиевая пластина, сварная	Евро <input type="checkbox"/> Алюминиевая пластина с отверстиями

РАЗМЕР ЗАЩИТНЫХ БОКОВИН	
<p>РАССТОЯНИЕ ОТ ЛИНИИ ШИНЫ</p> <p><math>M' = \_ \_ \text{ CM}</math></p> <p><math>N' = \_ \_ \text{ CM}</math></p>	
<p>ИЛИ</p>	
<p>РАЗМЕРЫ</p> <p><math>M = \_ \_ \text{ CM}</math></p> <p><math>N = \_ \_ \text{ CM}</math></p>	

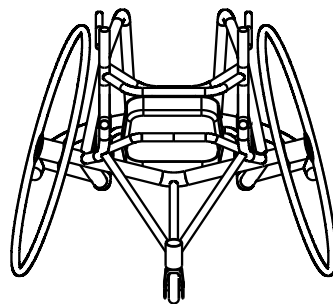
СИДЕНЬЕ		
Тип: с ремнями на «липучке», регулируемые	<input type="checkbox"/>	<p>Длина обивки сиденья (или длина пластины):</p> <p><math>P' = \_ \_ \text{ CM}</math></p>
Тип: алюминиевая пластина	Евро <input type="checkbox"/>	
Тип: карбоновая пластина	Евро <input type="checkbox"/>	
Удлиняющийся ремень сиденья 3 см	Евро <input type="checkbox"/>	
Удлиняющийся ремень сиденья 5 см	Евро <input type="checkbox"/>	
Эргономичное сиденье	Евро <input type="checkbox"/>	<p><math>T = \_ \_ \text{ CM}</math></p>

ПРОКЛАДКА / ПОДУШКА					
Стандартная подушка с пенным наполнителем	<input type="checkbox"/>	<input type="checkbox"/> Мягкая	<input type="checkbox"/> Средняя	<input type="checkbox"/> Твердая	Н x W x L _ x _ x _
<b>ЧЕХОЛ ДЛЯ ПОДУШКИ</b>					
<input type="checkbox"/> Воздухопроницаемый			€ <input type="checkbox"/> Алькантара, черный, перфорированный		

ОБИВКА СПИНКИ			
	1 – СРЕДНЯЯ ЧАСТЬ	2 – БОКОВЫЕ ЧАСТИ	3 - КРЫЛЬЯ
	<input type="checkbox"/> ВОЗДУХОПРОНИЦАЕМЫЕ	<input type="checkbox"/> ВОЗДУХОПРОНИЦАЕМЫЕ	<input type="checkbox"/> АЛЬКАНТАРА, ЧЕРНЫЕ, ПЕРФОРИРОВАННЫЕ
	Евро <input type="checkbox"/> КРАСНАЯ КОЖА	Евро <input type="checkbox"/> КРАСНАЯ КОЖА	Евро <input type="checkbox"/> КРАСНАЯ КОЖА
	Евро <input type="checkbox"/> КОЖА КОФЕЙНОГО ЦВЕТА	Евро <input type="checkbox"/> КОЖА КОФЕЙНОГО ЦВЕТА	Евро <input type="checkbox"/> КОЖА КОФЕЙНОГО ЦВЕТА
	Евро <input type="checkbox"/> КОЖА ОЛИВКОВОГО ЦВЕТА	Евро <input type="checkbox"/> КОЖА ОЛИВКОВОГО ЦВЕТА	Евро <input type="checkbox"/> КОЖА ОЛИВКОВОГО ЦВЕТА
	Евро <input type="checkbox"/> ЧЕРНАЯ КОЖА	Евро <input type="checkbox"/> ЧЕРНАЯ КОЖА	Евро <input type="checkbox"/> ЧЕРНАЯ КОЖА
	Евро <input type="checkbox"/> ЧЕРНАЯ КОЖА, ПЕРФОРИРОВАННАЯ	Евро <input type="checkbox"/> ЧЕРНАЯ КОЖА, ПЕРФОРИРОВАННАЯ	Евро <input type="checkbox"/> ЧЕРНАЯ КОЖА, ПЕРФОРИРОВАННАЯ
	Евро <input type="checkbox"/> АЛЬКАНТАРА, ЧЕРНЫЕ, ПЕРФОРИРОВАННЫЕ	Евро <input type="checkbox"/> АЛЬКАНТАРА, ЧЕРНЫЕ, ПЕРФОРИРОВАННЫЕ	

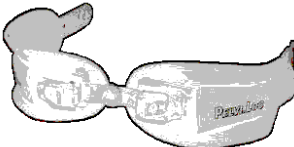
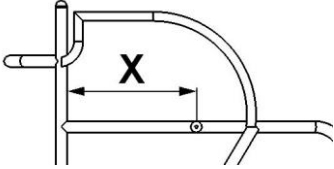
СПИНКА			
Тип: Жесткая	<input checked="" type="checkbox"/>		
Регулировка высоты +5 см	Евро <input type="checkbox"/>		
Эргономичная спинка <i>Если высота спинки D &gt; 300 мм, мы применяем эргономичную технологию, с углом наклона назад 5°</i>	Евро <input type="checkbox"/>	A = __ см B = __ см	
Анатомическая спинка 1	Евро <input type="checkbox"/>	T1 = __ см X2 = __ см X3 = __ см W = __ см	
Анатомическая спинка 2	Евро <input type="checkbox"/>	T1 = __ см X1 = 14 см X2 = __ см X3 = __ см W = __ см	

### УСТРОЙСТВО ПРОТИВ ОПРОКИДЫВАНИЯ



ТИП:	<input checked="" type="checkbox"/> Одинарный	
РЕГУЛИРОВКА:	<input checked="" type="checkbox"/> Жесткие (сварные)	Евро <input type="checkbox"/> Регулируемые
Размер роликов:	<input checked="" type="checkbox"/> 2"	Евро <input type="checkbox"/> 3"

### ДОПОЛНИТЕЛЬНЫЕ ДЕТАЛИ

РЕМЕНЬ НА «ЛИПУЧКЕ» 5 см	Евро <input type="checkbox"/>	ОКРУЖНОСТЬ = __ см			
РЕМЕНЬ НА «ЛИПУЧКЕ» 10 см	Евро <input type="checkbox"/>	ОКРУЖНОСТЬ = __ см			
СПОРТ. РЕМЕНЬ 2ДА С ЗАЩЕЛКОЙ, ДЛЯ БЕДЕР Монтажная позиция X1 = __ см Монтажная позиция X2 = __ см Монтажная позиция X3 = __ см	Евро <input type="checkbox"/> Размер M  Евро <input type="checkbox"/> Размер L	 			
ЦВЕТ РАМЫ	Евро <input type="checkbox"/> Полиэстер	Евро <input type="checkbox"/> Алькантара	Евро <input type="checkbox"/> Черная кожа		
ЦВЕТ СТРОЧКИ (ВСЯ ОБИВКА)	<input checked="" type="checkbox"/> Черный	Евро <input type="checkbox"/> Белый	Евро <input type="checkbox"/> Желтый	Евро <input type="checkbox"/> Красный	Евро <input type="checkbox"/> Синий

ОКРАШИВАНИЕ РАМЫ					
Не окрашено	<input checked="" type="checkbox"/>	Черный	<input type="checkbox"/>	Старое серебро	<input type="checkbox"/>
Серебристый	<input type="checkbox"/>	Белый	<input type="checkbox"/>	Оранжевый	<input type="checkbox"/>
Вишневый	<input type="checkbox"/>	Темно-зеленый	<input type="checkbox"/>	Красный	<input type="checkbox"/>
Черный матовый	<input type="checkbox"/>	Графит	<input type="checkbox"/>	Светло-синий	<input type="checkbox"/>
Серебристый металлик	<input type="checkbox"/>	Желтый	<input type="checkbox"/>	Полирование	Евро <input type="checkbox"/>
Ярко-зеленый	<input type="checkbox"/>	Морской синий	<input type="checkbox"/>	№ RAL _____	Евро <input type="checkbox"/>