

| ИНФОРМАЦИЯ О ПРОДАВЦЕ | | СТАТУС | |
|-----------------------|--------|---|---------------|
| Продавец: | | <input type="checkbox"/> Заказ: <input type="checkbox"/> Запрос предложения | |
| Номер заказа: | | | |
| Дата заказа: | | АДРЕС ПОСТАВКИ | |
| Адрес: | | Name: | Lieferart: |
| Индекс: | Город: | Адрес: | |
| Телефон: | Факс: | Индекс: | Город: |
| E-Mail: | | Телефон: | Факс: |
| | | TiLite информация | |
| | | Дата поставки: | Номер заказа: |



Все цены в Евро, без НДС. Все размеры в см. Производитель оставляет за собой право на технические изменения

ФОРМА РАМЫ

TXS1 TiLite TX (макс. вес пользователя 120 кг) € 3.495

ПОВЕРХНОСТЬ РАМЫ

Натуральный титан

- TXFF1 Satin (натуральный титан матовый) STD*
 TXSCBT1 Чистящие салфетки (только для рамы Satin. Без тату) € 16
 TXFF2 Полированный титан (нанесение тату не возможно) € 719
 TXFF3 Титан с татуировкой (Тату на передней раме. Только на титане Satin) € 275

TXFF4 Rock & Roll



TXFF6 Mother Nature



TXFF5 Retro



TXFF7 Henna



Глянцевые краски

- TXFF8 Черный глянцевый
 TXFF11 Хаки глянцевый
 TXFF9 Желтый глянцевый
 TXFF12 Оранжевый глянцевый
 TXFF10 Красный глянцевый
 TXFF13 Ярко-розовый STD

Краски металл

- TXFF14 Морской металл
 TXFF15 Мандариновый металл
 TXFF16 Красный металл STD

Перламутровые

- TXFF17 Синяя полночь
 TXFF18 Белый перламутровый STD



THE ULTIMATE RIDE.®
 t-rv.de | ti-lite.com
 Gewerbering 47 | 76287 Rheinstetten
 Tel 07242 - 25 79 60 | Fax 07242 - 25 79 610
 ti-lite@t-rv.de



STD* – Standard

ПОВЕРХНОСТЬ РАМЫ

Матовые краски

TXFF19 Черная лава

TXFF20 Ярко-синий лед

TXFF21 Алый ледSTD

Конфетные цвета

TXFF22 Рубиново-красный

TXFF23 Кобальтовая синь

TXFF24 Коричнево-красный

TXFF25 Фиолетовый

TXFF26 Ярко-зеленыйSTD

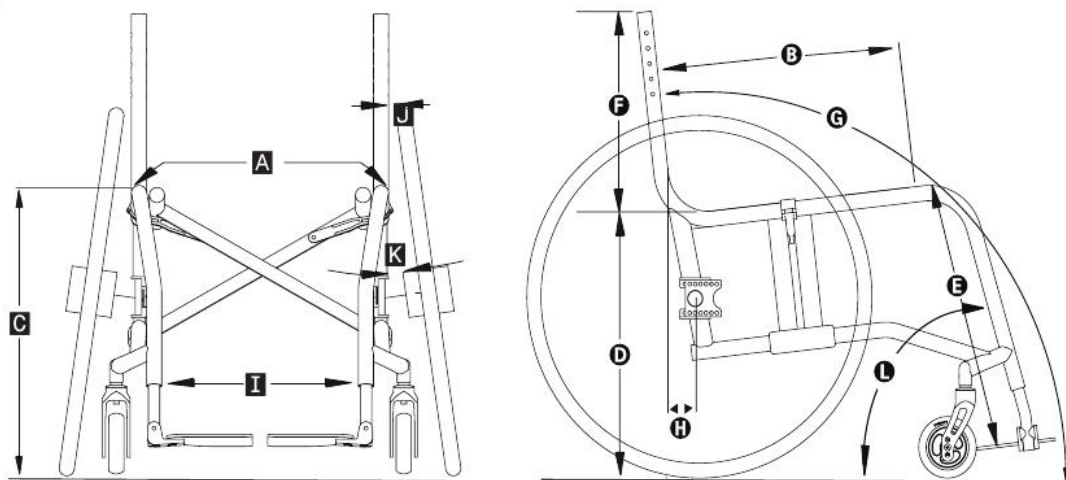
ДЕТАЛИ ИЗ АЛЮМИНИЯ

(Цветные оксидированные детали: вилки передних колес)

TXANO1 ЧерныйSTD

TXANO3 Красный перец TXANO4 Зеленый TXANO5 Сапфир€ 110

РАЗМЕРЫ РАМЫ



ШИРИНА СИДЕНЬЯ (А) Размер между внешними кромками трубок сиденья, измеренный сзади у рамы спинки

TXSW1 30,5 см 33 см 35,5 см 38 см 40,5 см 43 см 45,5 см 48 смSTD

TXSW2 50,5 см€ 330

ГЛУБИНА СИДЕНЬЯ (В) Размер между точкой, расположенной на 1,3 см впереди трубки спинки и передним краем обивки сиденья.

TXSD4 35,5 см 38 см 40,5 см 43 см 45,5 см 48 смSTD

TXSD5 50,5 см€ 330

ВЫСОТА СИДЕНЬЯ СПЕРЕДИ (С) Размер от пола до верхней кромки трубки сиденья на преднем краю обивки сиденья. Макс. перепад между высотой сиденья спереди (С) и высотой сиденья сзади (D) 7, 6 см. (При перепаде высот 3" (7,6 см) угол наклона спинки (G) лимитирован от 90° до 100°, при перепаде высот 2,5" (6,4 см) угол наклона спинки (G) лимитирован от 85° до 100°)

TXFSH1 38,0 39,4 40,5 42,0 43,0 44,5 45,7 47,0 48,3 49,5 51,0 52,0 53,3STD

ВЫСОТА СИДЕНЬЯ СЗАДИ (D) Размер от пола до верха трубки сиденья сзади у трубки спинки. Макс. перепад между высотой сиденья спереди (С) и высотой сиденья сзади (D) 7, 6 см. (При перепаде высот 3" (7,6 см) угол наклона спинки (G) лимитирован от 90° до 100°, при перепаде высот 2,5" (6,4 см) угол наклона спинки (G) лимитирован от 85° до 100°)

| Размер колес | Высота сиденья сзади (D) | |
|--------------|--------------------------|---------------------|
| | Фиксированный ЦТ (H) | Регулируемый ЦТ (H) |
| 22" | 35,6 - 43,0 | 36,8 - 42,0 |
| 24" | 35,6 - 45,7 | 36,8 - 44,5 |
| 25" | 35,6 - 47,0 | 36,8 - 45,7 |
| 26" | 38,0 - 48,3 | 39,4 - 47,0 |

TXRSH1 35,6 36,8 38,0 39,4
 40,5 42,0 43,0 44,5
 45,7 47,0 48,3STD

РАЗМЕРЫ РАМЫ

УГОЛ РАМЫ (L) Угол между полом и передней частью рамы (Пример: коляска на рисунке на стр. 2 имеет угол рамы 80°)

TXFA1 70° 80° 85° (нельзя с передними колесами 6")STD

ДЛИНА ГОЛЕНИ (E) Расстояние от переднего края обивки сиденья до опоры для стоп сзади **Этот размер должен быть мин. на 5 см меньше, чем высота сиденья спереди C** (в см)

ОПОРЫ ДЛЯ СТОП (размеры в см)

Длина голени 34,3 35,6 36,8 38,0 39,4 40,5 42,0 43,0 44,5 45,7 47,0 48,3

TXFTR5 Раздельные, двойные опоры для стоп, складные вверхSTD

Одинарная опора для стоп, складная вверх (точка поворота (Drehpunkt links oder rechts) (Nicht mit Fersenbändern.)€ 139

TXFTR7 Одинарная опора для стоп, складная посередине (нельзя с ремнями под пятку)€ 139

TXFTR8 Одинарная опора для стоп, складная посередине, с регулировкой угла наклона (Нельзя с ремнем под пятку. Только с длиной голени (E) от 38,0 см до 51,0 см)€ 330

TXFTR9 Одинарная опора для стоп, складная вверх, с регулировкой глубины€ 110

TXFTR10 Опора для стоп, складная вверх, с регулировкой угла наклона и глубины (только с ДГ (E) от 38,0 до 51,0 см)€ 259

TXFTR11 Опора для стоп с регулировкой угла наклона (только с длиной голени (E) от 38,0 до 51,0 см)€ 220

Высоко монтируемая опора для стоп (для короткой голени) (размеры в см)

17,8 19,0 20,3 21,6 22,9 24,1 25,4 26,7 28,0 29,2 30,5 31,8 33,0

TXFTR12 Раздельные, двойные опоры для стоп, складные вверх (нельзя с уменьшенной шириной опоры для стоп (I))€ 185

TXFTR13 Одинарная опора для стоп, складная вверх, с регулировкой глубины (нельзя с уменьшенной шириной опоры (I))€ 220

TXFTR15 Опора для стоп, складная вверх, с регулировкой угла наклона (нельзя с уменьшенной шириной опоры для стоп (I))€ 330

TXFTR16 Опора для стоп, складная вверх, с регулировкой угла наклона и глубины (нельзя с уменьшенной шириной опоры (I))€ 380

TXHLP1 **Ремни под пятки** (нельзя с шириной сиденья (A) менее 33 см, нельзя с одинарной опорой для стоп)€ 49

ШИРИНА ОПОРЫ ДЛЯ СТОП (I) Левый столбец = ширина сиденья (A). Выберите ширину опоры в одном из столбцов справа

Расстояние между внутренними кромками трубок рамы (сужение 5 см невозможно с высоко монтируемой опорой для стоп)STD

TXFW1 ШИРИНА ОПОРЫ ДЛЯ СТОП (I)

| ШИРИНА СИДЕНЬЯ (A) | Без сужения (на 5 см меньше ширины сиденья) | Сужение 5 см (на 10 см меньше ширины сиденья) |
|--------------------|---|---|
| 30,5 | <input type="checkbox"/> 25,4 | <input type="checkbox"/> 20,3 |
| 33,0 | <input type="checkbox"/> 28,0 | <input type="checkbox"/> 22,9 |
| 35,6 | <input type="checkbox"/> 30,5 | <input type="checkbox"/> 25,4 |
| 38,0 | <input type="checkbox"/> 33,0 | <input type="checkbox"/> 28,0 |
| 40,5 | <input type="checkbox"/> 35,6 | <input type="checkbox"/> 30,5 |
| 43,0 | <input type="checkbox"/> 38,0 | <input type="checkbox"/> 33,0 |
| 45,7 | <input type="checkbox"/> 40,5 | <input type="checkbox"/> 35,6 |
| 48,3 | <input type="checkbox"/> 43,0 | <input type="checkbox"/> 38,0 |
| 51,0 | <input type="checkbox"/> 45,7 | <input type="checkbox"/> 40,5 |

РАЗМЕРЫ РАМЫ

ВЫСОТА СПИНКИ (F) / ТИП СПИНКИ / РУКОЯТКИ

ТИП СПИНКИ

- TXSB13 С фиксированным углом наклона, регулируемая по высотеSTD
 TXSB18 С регулировкой угла наклона и высоты€ 220
 TXSB15 Спинка из титана, с фиксированным углом наклона и без регулировки высотыOA*

РУКОЯТКИ

- TXSB6 Интегрированные рукояткиOA
 TXSB7 Интегрированные, складные рукоятки (только с регулируемой с помощью велкро обивкой спинки)€ 116
 TXSB9 Насаживаемые, регулируемые по высоте рукоятки (только с регулируемой с помощью велкро обивкой спинки, нельзя со спинкой с регулировкой угла наклона и высоты, нельзя с откидными подлокотниками)€ 249

TXSB13 СПИНКА С ФИКСИРОВАННЫМ УГЛОМ НАКЛОНА (F) (Размеры в см)

| РУКОЯТКИ | НИЗКАЯ | СРЕДНЯЯ | ВЫСОКАЯ | Настройка (с шагом 1,3 см) |
|---------------------------|--------------------------------------|--------------------------------------|--------------------------------------|----------------------------|
| Без рукояток | <input type="checkbox"/> 30,5 - 40,5 | <input type="checkbox"/> 35,6 - 45,7 | <input type="checkbox"/> 40,5 - 51,0 | Размер: _____ |
| Интегрированные | <input type="checkbox"/> 33,0 - 40,5 | <input type="checkbox"/> 38,0 - 45,7 | <input type="checkbox"/> 43,0 - 51,0 | Размер: _____ |
| Интегрированные, складные | | <input type="checkbox"/> 35,6 - 47,0 | <input type="checkbox"/> 40,5 - 52,0 | Размер: _____ |
| Насаживаемые, складные | <input type="checkbox"/> 30,5 - 40,5 | <input type="checkbox"/> 35,6 - 45,7 | <input type="checkbox"/> 40,5 - 51,0 | Размер: _____ |

TXSB18 СПИНКА С РЕГУЛИРОВКОЙ УГЛА НАКЛОНА (F) И ВЫСОТЫ (Размеры в см)

| РУКОЯТКИ | НИЗКАЯ | СРЕДНЯЯ | ВЫСОКАЯ | Настройка (с шагом 1,3 см) |
|---------------------------|--------------------------------------|--------------------------------------|--------------------------------------|----------------------------|
| Без рукояток | <input type="checkbox"/> 33,0 - 38,0 | <input type="checkbox"/> 39,4 - 47,0 | <input type="checkbox"/> 47,0 - 54,6 | Размер: _____ |
| Интегрированные | <input type="checkbox"/> 38,0 - 43,0 | <input type="checkbox"/> 40,5 - 48,3 | <input type="checkbox"/> 48,3 - 55,9 | Размер: _____ |
| Интегрированные, складные | | <input type="checkbox"/> 42,0 - 47,0 | <input type="checkbox"/> 44,5 - 52,0 | Размер: _____ |

TXSB15 СПИНКА ИЗ ТИТАНА БЕЗ РЕГУЛИРОВКИ УГЛА НАКЛОНА (F) И ВЫСОТЫ (Размеры в см)

- 20,3 21,6 22,9 24,1 25,4 26,7 28,0 29,2 30,5 31,8
 33,0 34,3 35,6 36,8 38,0 39,4 40,5 42,0 43,0 44,5
 45,7 47,0 48,3 49,5 51,0

ПОДХОДЯТ ДЛЯ ВСЕХ ТИПОВ СПИНОК

- TXLB1 Складная поперечная трубка спинки (нельзя с высотой спинки менее 26,7 см)€ 385

УГОЛ СПИНКИ Эффективный угол относительно пола. Например, угол 90° соответствует прямому углу относительно пола
 угол спинки (G) лимитирован 90° - 100° при наклоне сиденья 7,6 см (разница между высотой сиденья спереди (C) и высотой сиденья сзади) 85° - 100° при наклоне сиденья 6,4 см

- TXSBA1 80° 81° 82° 83° 84° 85° 86° 87° 88° 89° 90° 91°
 92° 93° 94° 95° 96° 97° 98° 99° 100°STD

НАСТРОЙКА ЦЕНТРА ТЯЖЕСТИ (H) Расстояние от передней кромки трубки спинки до центр оси задних колес. До наклона сиденья 2,5 см (перепад высот между (C) и (D) макс. положение ЦТ равно 7,6 см. При наклоне от 3,8 см до 6,4 см макс. положение ЦТ равно 10 см. При наклоне 7,6 см макс. положение ЦТ равно 12,7 см. Если ЦЕ не выбрано, коляска поставляется с осью в самом заднем положении.

- TXCOG1 2,5 3,2 3,8 4,5 5,0 5,7 6,4 7,0 7,6 8,3 8,9 9,5
 10,0 10,8 11,4 12,0 12,7

- Регулируемое положение ЦТSTD
 Жестко установленное положение ЦТ (нельзя с антипрокидывателями Flip Up)€ 275

*OA – Ohne Aufpreis

ОПЦИИ

ОТСТУП ЗАДНЕГО КОЛЕСА (J) Размер между трубкой спинки и шиной. Расстояние 2 см не возможно с развалом колес (K) 0° или 2° (в см)STD
 TXRWS1 2,0 2,5 3,2 3,8 4,5 5,0

РАЗВАЛ КОЛЕС (K)STD
 TXCBR9 0° 2° 4°STD
 TXCBR10 Дополнительный адаптер (пара) 0° 2° 4° € 110

LENKRÄDER

TXFW1 3"x.75" Микро-роликSTD
 TXFW2 3"x.75" Микро-ролик с проблесками € 75
 TXFW14 4"x.75" Колесо из пластика с шинами из ПУ 0A
 TXFW3 4"x.75" Микро-ролик с проблесками € 75
 TXFW4 4"x.75" Колесо "Bullet" из алюминия с шинами из ПУ серебристая ступица черная ступица € 139
 TXFW5 4"x1" Колесо "Bullet" алюм., из 2-х частей, с мягкими шинами серебристая ступица черная ступица € 195
 TXFW15 4"x1.5" Колесо из пластика с шинами из ПУ € 95
 TXFW6 5"x1" Колесо из пластика с шинами из ПУ 0A
 TXFW7 5"x1" Колесо "Bullet" из алюминия с шинами из ПУ серебристая ступица черная ступица € 169
 TXFW8 5"x1" Колесо "Bullet" алюм., из 2-х частей, с мягкими шинами серебристая ступица черная ступица € 220
 TXFW18 5"x1.5" Колесо из пластика с шинами из ПУ € 95
 TXFW9 6"x1" Колесо из пластика с шинами из ПУ (нельзя с углом рамы (L) 85°) 0A
 TXFW11 6"x1" Колесо "Bullet" из алюминия с шинами из ПУ серебристая ступица черная ступица
 (нельзя с углом рамы (L) 85°) € 195
 TXFW10 6"x1.25" Колесо из пластика с пневматическими шинами (нельзя с углом рамы (L) 85°) € 75
 TXFW12 6"x1.25" Колесо "Bullet" из алюминия с шинами из ПУ серебристая ступица черная ступица
 (нельзя с углом рамы (L) 85°) € 195
 TXFW13 6"x1.25" Колесо "Bullet" алюм., из 2-х частей, с мягкими шинами серебристая ступица черная ступица
 (нельзя с углом рамы (L) 85°) € 220
 TXFRG1 Подпружиненная вилка Frog Legs (только оксидированная черного цвета) € 440
 TXCPL1 Вставные оси вилок передних колес (нельзя с вилкой Frog Legs) € 245
 TXFW0 Без передних колес (нужно указать размер колес) — €

ЗАДНИЕ (ПРИВОДНЫЕ) КОЛЕСА

TXRW14 TiLite SHADOW™ (нельзя с титановыми осями)STD
 20"(451)
 22"(501)
 24"(540)
 25"(559) (мин. глубина сиденья (B) 38 см)
 26"(590) (мин. глубина сиденья (B) 38 см)
 TXRW5 TiLite Rad колесо со ступицей с высоким фланцем € 275
 24"(540)
 25"(559) (мин. глубина сиденья (B) 38 см)
 26"(590) (мин. глубина сиденья (B) 38 см)
 TXRW13 Golz TWIN-STAR Exchange (нельзя с титановыми осями) € 948
 24"(540)
 25"(559) (мин. глубина сиденья (B) 38 см)
 TXRW7 Spinerigy SPOX черный крас желт синий белый € 770
 22"(501) - стандартная ступица
 24"(540) - стандартная ступица
 25"(559) - стандартная ступица (мин. глубина сиденья (B) 38 см)
 26"(590) - спортивная ступица (мин. глубина сиденья (B) 38 см)
 TXRW8 Spinerigy LX черный крас желт синий белый зеленый оранжевый розовый
 (при выборе цветов зеленый, оранжевый, розовый срок поставки увеличивается на 3 недели) € 990
 22"(501) - стандартная ступица
 24"(540) - стандартная ступица
 25"(559) - стандартная ступица (мин. глубина сиденья (B) 38 см)
 26"(590) - спортивная ступица (мин. глубина сиденья (B) 38 см)
 TXRW11 Skyway Mags из пластика | 22" 24" (nicht mit Greifreifenabstand eng.) € 59
 TXRW0 Без задних колес (нужно указать размер колес) — €

ОСИ

TXAXL1 вставные оси из сталиSTD
 TXAXL2 вставные оси из титана (нельзя с колесами 26" (590) Spinerigy SPOX или LX, Skyway Mags, Spinerigy WIRE) € 220
 TXAXL3 вставные оси квадратного сечения (нельзя с колесами Skyway Mags, колесами 26" Spinerigy SPOX или LX) € 110

ОПЦИИ

ПНЕВМАТИЧЕСКИЕ ШИНЫ

| | |
|--|--------------|
| TXRTR1 <input type="checkbox"/> Стандартные профильные шины (нельзя с колесами 25"(559) | STD |
| TXRTR2 <input type="checkbox"/> с непрокальваемым слоем | € 89 |
| TXRTR3 <input type="checkbox"/> 25" Primo Profil (стандарт для колес 25"(559) | STD |
| TXRTR4 <input type="checkbox"/> Primo шины высокого давления | OA |
| TXRTR5 <input type="checkbox"/> 24", 25"und 26" Kenda® высокого давления <input type="checkbox"/> серый <input type="checkbox"/> крас <input type="checkbox"/> синий | € 95 |
| TXRTR6 <input type="checkbox"/> 24" Knobby серого цвета (для колес TiLite со ступицей с высоким фланцем) | € 110 |
| TXRTR7 <input type="checkbox"/> 26" Knobby черного цвета (для колес TiLite со ступицей с высоким фланцем или колес Spinerger SPOX или LX) | € 110 |
| TXRTR8 <input type="checkbox"/> 24", 25"und 26" Schwalbe® Marathon Plus Evolution. | € 49 |
| TXRTR9 <input type="checkbox"/> 24" und 25" Schwalbe® SpeedRun. | € 35 |

ПОЛИУРЕТАНОВЫЕ ШИНЫ

| | |
|---|--------------|
| TXRTR11 <input type="checkbox"/> 22" (501) с пирамидальным протектором | € 89 |
| TXRTR13 <input type="checkbox"/> 24"(540) und 25"(559) с протектором "рыбы ребра" | € 105 |
| TXRTR15 <input type="checkbox"/> 24"(540) und 25"(559) профильные | € 105 |

ОБРУЧИ

Тип обручей

| | |
|---|--------------|
| TXRIM1 <input type="checkbox"/> из оксидированного серебристого алюминия | STD |
| Из титана (нельзя с Skyway Mags, колесами 20" или 22", шинами Knobby) | |
| TXRIM12 <input type="checkbox"/> Satin Finish. | € 440 |
| TXRIM13 <input type="checkbox"/> полированные | € 610 |
| The Natural-Fit® (оригинальные, большой профиль (нельзя с Skyway Mags) | |
| TXRIM14 <input type="checkbox"/> Standard Grip (нельзя с узким монтажем обручей) | € 335 |
| TXRIM15 <input type="checkbox"/> Super Grip (нельзя с узким монтажем обручей) | € 375 |
| TXRIM16 <input type="checkbox"/> без покрытия с внутренней стороны | € 295 |
| The Natural-Fit® LT (сверхлегкие, узкий профиль (нельзя с Skyway Mags) | |
| TXRIM17 <input type="checkbox"/> Standard Grip (нельзя с узким монтажем обручей) | € 365 |
| TXRIM18 <input type="checkbox"/> Super Grip (нельзя с узким монтажем обручей) | € 395 |
| TXRIM19 <input type="checkbox"/> без покрытия с внутренней стороны | € 330 |
| TXRIM10 <input type="checkbox"/> The Surge (All-in-One овального сечения с обрешиванием Gription, большой профиль, нельзя с колесами Skyway) | € 335 |
| TXRIM11 <input type="checkbox"/> The Surge LT (All-in-One овального сечения с обрешиванием Gription, узкий профиль, нельзя с колесами Skyway 22") | € 375 |
| TXRIM20 <input type="checkbox"/> Q-Grip (обруч с высоким уровнем сцепления с чехлом, нельзя с колесами 20", 22" или 26" или с колесами Skyway) | € 315 |

Дополнительные обручи

| | |
|--|--------------|
| TXRIM9 <input type="checkbox"/> Spinerger FlexRim (только для колес 24" и 25" Spinerger LX. Увеличение срока поставки на 2-3 недели) | € 495 |
| TXRIM5 <input type="checkbox"/> покрытые пластиком - черного цвета | € 105 |
| TXRIM6 <input type="checkbox"/> Обручи с 8 вертикальными выступами (нельзя с колесами 20", 22" или 26" или Skyway Mags) | € 265 |
| TXRIM0 <input type="checkbox"/> без обручей | - € |

Монтаж обручей

| | |
|--|------------|
| TXRIM7 <input type="checkbox"/> Широкий монтаж обручей | STD |
| TXRIM8 <input type="checkbox"/> Узкий монтаж обручей (нельзя с колесами Skyway Mags или обручам The Natural-Fit со сцеплением) | OA |

ТОРМОЗА

| | |
|---|--------------|
| TXWLK7 <input type="checkbox"/> Компактные композитные тормоза нажимного действия (только с отступом (J) от 2 см до 3,8 см) | OA |
| TXWLK8 <input type="checkbox"/> Компактные композитные тормоза натяжного действия (только с отступом (J) от 2 см до 3,8 см) | OA |
| TXWLK10 <input type="checkbox"/> Удлинение тормозного рычага для компактного композитного тормоза | € 80 |
| TXWLK9 <input type="checkbox"/> Тормоза ножничного типа композитные, черного цвета | € 120 |
| TXWLK3 <input type="checkbox"/> Тормоза Uni-Lock: настроены на: <input type="checkbox"/> натяжное действие <input type="checkbox"/> нажимное действие | € 150 |
| Z2WLK4 <input type="checkbox"/> Удлинение тормозного рычага только для тормозов Uni-Lock | € 55 |

ЦВЕТ ОБИВКИ

| | |
|---|-------------|
| A2UPC1 <input type="checkbox"/> черный | STD |
| A2UPC3 Цвет полосы на спинке из аккантары <input type="checkbox"/> черный <input type="checkbox"/> сапфир <input type="checkbox"/> красн.перец <input type="checkbox"/> оранжевый | |
| <input type="checkbox"/> лайм <input type="checkbox"/> ультра-фиолет <input type="checkbox"/> эспрессо (нельзя с обивкой спинки, регулируемой с помощью велкро) | € 78 |

ОБИВКА СПИНКИ

| | |
|---|--------------|
| TXVUP2 <input type="checkbox"/> Регулируемая с помощью велкро (нельзя со складными рукоятками) | STD |
| TXVUP3 <input type="checkbox"/> Упругость, регулируемая с помощью ремней (необходимо со складными рукоятками) | € 175 |
| TXVUP0 <input type="checkbox"/> без обивки спинки | - € |

ОРЧИИ

ОБИВКА СИДЕНЬЯ

- TXSUP4 Из нейлона, натягиваемая (Только черного цвета)STD
TXSUP0 без обивки сиденья – €

ПОДУШКА НА СИДЕНЬЕ

- TXCSH1 из вспененного мат-ла 5 cm 7,6 cm 10 cm€ 125
(чехол черного цвета)

БОКОВИНЫ

Боковины из алюминия

- TXSDG2 вставная/съемная малая (H 16,5 x B 29,2 cm) стандартная (H 19,5 x B 33,0 cm)STD
TXSDG3 вставная/съемная, тетра-версия с отверстием малая (H 16,5 x B 29,2 cm) стандартная (H 19,5 x B 33,0 cm)€ 205
TXSDG5 жестко зафиксированная (только с жестко приваренной рамой спинки из титана)€ 330

Боковины из карбона

- TXSDG7 вставная/съемная малая (H 16,5 x B 29,2 cm) стандартная (H 19,5 x B 33,0 cm)€ 295
TXSDG8 вставная/съемная, тетра-версия с отверстием малая (H 16,5 x B 29,2 cm) стандартная (H 19,5 x B 33,0 cm)€ 310
TXSDG10 жестко зафиксированная (только с жестко приваренной рамой спинки из титана)€ 440

Боковины по контуру колеса

- TXSDG13 по контуру колеса€ 300

ПОДЛОКОТНИКИ

- TXARM1 Откидные и съемные подлокотники (нельзя с регулируемыми по высоте ручьями, штангой-стабилизатором)€ 220
 с обтяжкой алкантарой черного цвета€ 82
TXARM2 Откидные в сторону и вверх подлокотники€ 330
 22,9 - 30,5 cm 30,5 cm - 38 cm
 Стандартный (25,4 cm) Длинный (35,6 cm)
 с обтяжкой алкантарой черного цвета€ 89
TXARM3 Подлокотники на стойке, регулируемые по высоте, съемные с жестко закрепленной боковиной
(ab 35,6 cm Sitztiefe B.).€ 449
 22,9 cm - 30,5 cm 30,5 cm - 38 cm
 Стандартный (25,4 cm) Длинный (35,6 cm)
 с обтяжкой алкантарой черного цвета€ 89

РЕМНИ БЕЗОПАСНОСТИ

- TXBLT1 Регулируемый с помощью велкро, нейлон черного цвета€ 50
TXBLT2 Ремень Vodypoint, замок с фиксатором€ 95

РЕМНИ ПОД ГОЛЕНЬ

- TXCLF1 Лента из нейлона с петлей из пластика€ 35
TXCLF2 Регулируемый с помощью велкро€ 40
 узкий (рекомендуется для ширины сиденья от 30,5 см до 38,0 см)
 средний (рекомендуется для ширины сиденья от 35,6 см до 45,7 см)
 длинный (рекомендуется для ширины сиденья от 43,0 см до 48,3 см)
 очень длинный (рекомендуется для ширины сиденья от 43,0 см до 48,3 см)
TXCLF3 Ремень Vodypoint, регулируемый с помощью велкро€ 82
 средний (рекомендуется для ширины сиденья от 30,5 см до 38,0 см)
 длинный (рекомендуется для ширины сиденья от 40,5 см до 51,0 см)

ОРЧИИ

КАРМАН НА СПИНКЕ

- TXVCK1 маленький - из нейлона черного цвета € 56
 TXVCK2 большой - из нейлона черного цвета € 72

КАРМАН НА СИДЕНЬЕ

- TXPCH1 маленький - из нейлона черного цвета € 45
 TXPCH2 большой - из нейлона черного цвета € 50

ЗАЩИТА СПИЦ

- TXGRD1 прозрачная с логотипом TiMotion (нельзя с колесами Skyway Mags) € 120

АНТИПРОКИДЫВАТЕЛИ (поставляются только парой)

- TXTIP1 алюминий черного цвета € 145
 TXTIP2 типа Flip-Up (нельзя с фиксированным положением центра тяжести) € 265

ПРИНАДЛЕЖНОСТИ

- TXUEST1 Therapietisch 30,5 cm (12") bis 35,6 cm (14") 33 cm (13") bis 38 cm (15") (Armauflage benötigt.) € 265
 TXLUG1 Кронштейны для багажа (для перевозки багажа, монтируются на передней раме) € 135
 TXMPST1 Защита рамы из неопрена (в цвете обивки) € 82
 TXMPST2 Полоска из алкантары на защите рамы из неопрена сапфир красн. перец оранжевый
 лайм ультрафиолет эспрессо € 82
 TXCH1 Держатель трости (шт.) € 75
 TXTS1 Майка TiLite S M L XL XXL € 25
 TXHS1 Комплект инструментов 9 ключей (дюймовые размеры) (дополнительно 1 инструмент при поставке) 0A

| | | |
|---|---|-------|
| TiLite  | € | 3.495 |
| Опции | € | |
| Упаковка и фрахт | € | 75 |
| | € | |
| ИТОГО | € | |

РОИЖБОВА

ИОСИГ ИЕФЕМБОВЪ К ЕИИЪКО



Несмотря на то, что в коляске TiLite TX можно выбрать более 15 миллионов различных комбинаций рамы, этого в некоторых случаях не достаточно. Если Вы хотите коляску TiLite в полностью индивидуальном исполнении, зайдите в Designs Unlimited Studio на сайте www.tilite.com. Там вы найдете чертежи более 100 креативных идей. Или обратитесь по телефону к нашему дилеру. **Внимание:** при заказе в Designs Unlimited Studio срок поставки увеличивается на 3 - 4 недели.