

# ZOLTAR

## ДАННЫЕ ЗАКАЗЧИКА

ИМЯ:
ФАМИЛИЯ:
ГРУППА ИНВАЛИДНОСТИ:
ЭЛ. ПОЧТА:
НОМЕР ТЕЛЕФОНА
АДРЕС:
ВЕС [кг]:
ВЫСОТА [см]:
ШИРИНА ОБУВИ [см]:
ДАТА ЗАКАЗА:        - - - - -

# С ЗАЩИТОЙ ДЛЯ ИГРЫ В РЕГБИ

## ДАННЫЕ ДИЛЕРА

ФАМИЛИЯ ДИЛЕРА:
ИЗМЕРЕНО:
ЗАКАЗ №
ДАННЫЕ СЧЕТА:
АДРЕС ДОСТАВКИ:

## СОГЛАШЕНИЯ

МНЕ ИЗВЕСТНО, ЧТО КАКИЕ-ЛИБО ИЗМЕНЕНИЯ ВОЗМОЖНЫ ТОЛЬКО ДО НАЧАЛА ПРОИЗВОДСТВА И ЧТО ОНИ ВСТУПАЮТ В СИЛУ ТОЛЬКО ПОСЛЕ ПИСЬМЕННОГО ПОДТВЕРЖДЕНИЯ. МНЕ ТАКЖЕ ИЗВЕСТНО, ЧТО В СЛУЧАЕ ВНЕСЕНИЯ ЗНАЧИТЕЛЬНЫХ ИЗМЕНЕНИЙ В КОНСТРУКЦИЮ ИНВАЛИДНОЙ КОЛЯСКИ Я ДОЛЖЕН ВНЕСТИ ДОПОЛНИТЕЛЬНУЮ ПЛАТУ ЗА ВНЕСЕНИЕ ИЗМЕНЕНИЙ В РАЗМЕРЕ 700 ЕВРО.

Я ДАЮ СОГЛАСИЕ НА ОБРАБОТКУ МОИХ ПЕРСОНАЛЬНЫХ ДАННЫХ, КОТОРАЯ НЕОБХОДИМА ДЛЯ ПОЛУЧЕНИЯ ОРТОПЕДИЧЕСКОГО УСТРОЙСТВА/АКСЕССУАРОВ, СОГЛАСНО ПРЕДПИСАНИЮ О ЗАЩИТЕ ПЕРСОНАЛЬНЫХ ДАННЫХ.

МНЕ ИЗВЕСТНО, ЧТО РАЗМЕРЫ, УКАЗАННЫЕ В ДАННОМ БЛАНКЕ ДЛЯ ЗАКАЗА, МОГУТ БЫТЬ ИСПОЛЬЗОВАНЫ С ДОПУСКОМ ±5мм. ОТКЛОНЕНИЯ РАЗМЕРОВ В РАМКАХ ДАННОГО ДОПУСКА НЕ ЯВЛЯЮТСЯ ОСНОВАНИЕМ ДЛЯ РЕКЛАМАЦИИ.

ПОДПИСЬ

ДАТА

### КОММЕРЧЕСКОЕ ПРЕДЛОЖЕНИЕ

ЦЕНА ИНВАЛИДНОЙ КОЛЯСКИ:        - - - - - Евро  
ЦЕНА ДОПОЛНИТЕЛЬНЫХ УСТРОЙСТВ:        - - - - - Евро  
ОБЩАЯ ЦЕНА:        - - - - - Евро  
ДАТА РЕАЛИЗАЦИИ:    - - / - - / - - - -  
                          ДД   ММ   ГГГГ

### ПРИМЕЧАНИЯ

СТАНДАРТН. ОПЦИЯ, ОТМЕЧАЕТСЯ АВТОМАТИЧЕСКИ    БЕСПЛАТНАЯ ОПЦИЯ   Евро  ПЛАТНАЯ ОПЦИЯ  
[ ДЛЯ ВЫБОРА ОПЦИИ, ОТЛИЧНОЙ ОТ СТАНДАРТНОЙ, ОТМЕТЬТЕ    ]

## 1. ЦВЕТ РАМЫ

<input checked="" type="radio"/> Не окрашено (ст.) [10-01-UP]	Евро <input type="checkbox"/> Черный матовый [10-01-BM]	Евро <input type="checkbox"/> Черный [10-01-BCK]	Евро <input type="checkbox"/> Графит [10-01-GR]	Евро <input type="checkbox"/> Старое серебро [10-01-OS]	Евро <input type="checkbox"/> Светло-синий [10-01-LB]
Евро <input type="checkbox"/> Серебристый [10-01-SV]	Евро <input type="checkbox"/> Серебр. металлик [10-01-SVM]	Евро <input type="checkbox"/> Белый [10-01-WHT]	Евро <input type="checkbox"/> Желтый [10-01-YLW]	Евро <input type="checkbox"/> Оранжевый [10-01-ORG]	Евро <input type="checkbox"/> Полированный [10-02-PS]
Евро <input type="checkbox"/> Вишневый [10-01-CHR]	Евро <input type="checkbox"/> Светло-зеленый [10-01-LG]	Евро <input type="checkbox"/> Зеленый [10-01-GRN]	Евро <input type="checkbox"/> Морск. синий [10-01-NB]	Евро <input type="checkbox"/> Красный [10-01-RD]	Евро <input type="checkbox"/> № оттенка RAL _____ [10-03-RAL]

## 2. РАЗМЕРЫ ОСНОВНОЙ РАМЫ

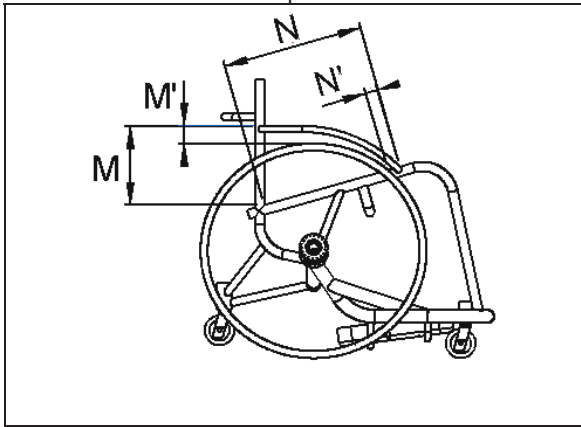
	<b>A = .....(см)</b> Центр тяжести
	<b>B = .....(см)</b> Основание бампера
	<b>C = .....(см)</b> Высота сиденья
	<b>D = .....(см)</b> Высота спереди
	<b>W = .....(см)</b> Ширина сиденья между защитными боковинами
	<b>W' = .....(см)</b> Расстояние между колесами ( $W'_{мин} = W + 45$ мм)
	<b>E = .....(см)</b> Ширина передней рамы (между трубками)
	Угол наклона колес <b><math>\alpha = .....(^{\circ})</math></b>

## 3. РАЗМЕРЫ ОПОРЫ ДЛЯ СТОП

	<b>K = .....(см)</b> Высота опоры для стоп сзади
	<b>J = .....(см)</b> Высота опоры для стоп спереди
	<b>L = .....(см)</b> Основание опоры для стоп
Тип опоры для стоп:	<input checked="" type="radio"/> Жесткие (сварные) [50-01-RF]
	<input type="radio"/> Евро <input type="checkbox"/> С регулировкой высоты [50-01-HAF]

Пластина опоры для стоп с шир. кромками	Пластина опоры для стоп с узкими кромками	<b>РАЗМЕР (LxW) [мм]:</b> <input checked="" type="radio"/> 300 x 220 [50-07-01] <input type="radio"/> 330 x 240 [50-07-02] <input type="radio"/> 360 x 250 [50-07-03] <b>B = 5 см</b>	<input checked="" type="radio"/> Ремень для ног 5 см [160-01-SFB]
КРОМКИ [50-06-WL] <input checked="" type="radio"/> Отсутствует <input type="checkbox"/> 1 <input type="checkbox"/> 2 <input type="checkbox"/> 3 <input type="checkbox"/> 4	КРОМКИ [50-06-NL] <input checked="" type="radio"/> Отсутствует <input type="checkbox"/> 1 <input type="checkbox"/> 2 <input type="checkbox"/> 3 <input type="checkbox"/> 4 <b>W<sub>1</sub> = ___ см L<sub>1</sub> = ___ см</b>		

#### 4. БОКОВАЯ ЗАЩИТА



Размеры защитных боковин	M = .....(см)
	N = .....(см)
ИЛИ	
Расстояние от колеса	M' = .....(см)
	N' = .....(см)

#### ТИП БОКОВОЙ ЗАЩИТЫ

<input checked="" type="radio"/> ПРОСТАЯ АЛЮМИНИЕВАЯ ПАНЕЛЬ [130-02-SAP]	<input type="radio"/> ОВАЛЬНЫЕ ТРУБКИ С РЕМНЯМИ COSMOLAN [130-02-CB]	Евро <input type="checkbox"/> АЛЮМИНИЕВАЯ ПЛАСТИНА С ОВАЛЬНОЙ ТРУБКОЙ [130-02-AP]

#### 5. СИДЕНЬЕ И СПИНКА

Тип сиденья	Мягкие, регулируемые	Ремни на «липучке» [140-01-AVS]	
	Жесткая (опция)	Алюминиевая пластина [140-01-RAC]	Евро <input type="checkbox"/>
		Карбоновая пластина [140-01-RCS]	Евро <input type="checkbox"/>

Эргономичное сиденье [140-02-ES]		T = ___ см	<input type="radio"/>
-------------------------------------	--	------------	-----------------------

	R = .....(см) Высота спинки
	S = .....(см) Сиденье - длина рамы
	УГОЛ НАКЛОНА СПИНКИ = .....(+/- °) (+) – назад; (-) - вперед

#### ОБИВКА СИДЕНЬЯ И ПОДУШКА

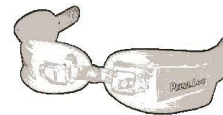
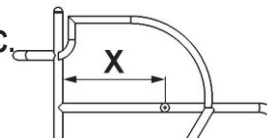
ДЛИНА ОБИВКИ СИДЕНЬЯ (S\*)

S\* = .....(см) (S\* ≤ S)

Ремень для стабилизации тела	z Ремень для верх. части тела [160-01-JVB]	z Ремни/петли для колен [160-01-KBL]
Чехол для подушки	z Воздухопроницаемая [160-05-BCC]	Евро <input type="checkbox"/> Алякантара [160-05-AC]
Толщина подушки	<input type="checkbox"/> 2 см	z 5 см   <input type="checkbox"/> 10 см
Твердость подушки	<input type="checkbox"/> Мягкая	z Средняя   <input type="checkbox"/> Твердая
Крылья спинки	z Алякантара [160-04-BAP]	Евро <input type="checkbox"/> Кожа [160-04-BL]
Обивка спинки	z Воздухопроницаемая [160-03-BBU]	Евро <input type="checkbox"/> Алякантара [160-03-AU]
Покрытие рамы (трубки передней части и спинки)	Евро <input type="checkbox"/> Полиэфир [160-02-SFC]	Евро <input type="checkbox"/> Кожа [160-02-LFC]
Цветная строчка	Евро <input type="checkbox"/> Белый [160-06-WUS] Евро <input type="checkbox"/> Красный [160-06-RUS]	Евро <input type="checkbox"/> Желтый [160-06-YUS] Евро <input type="checkbox"/> Синий [160-06-BUS]
Спортивный ремень 2DA с защелкой для области бедер Pelvi.Lock		Евро <input type="checkbox"/> Средняя [160-01-PLM] Евро <input type="checkbox"/> Большой [160-01-PLL]
Дополнительный ремень 10 см, окружность = _____ см [160-01-JB10]		Евро <input type="checkbox"/>
Регулировка высоты спинки +5 см [150-01-BNA]		<input type="checkbox"/>

## РЕГУЛИРУЕМЫЙ РЕМЕНЬ ДЛЯ БЕДЕР PELVI.LOC.

Расстояние для установки X = ..... см



### 6. ЗАДНИЕ КОЛЕСА

<b>СПОРТИВНОЕ, С ПЕРЕКРЕЩЕННЫМИ СПИЦАМИ</b>		
<input type="checkbox"/> 24" [90-02-24SPC]	z 25" [90-02-25SPC]	<input type="checkbox"/> 26" [90-02-26SPC]
Евро <input type="checkbox"/> Паяные спицы [91-01-SS]		

### 7. ШИНЫ

Евро <input type="checkbox"/> FLEXEL [100-01-FLEX]		
«SCHWALBE SPEED AIR»  z БЕЛЫЙ [100-03-SSA]	TUFO БЕСКАМЕРНЫЕ  Евро <input type="checkbox"/> КРАСНЫЙ [100-04-TR]	KENDA  Евро <input type="checkbox"/> [100-05-KEN]

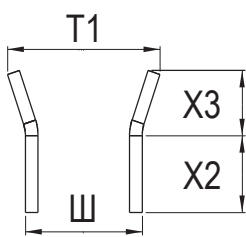
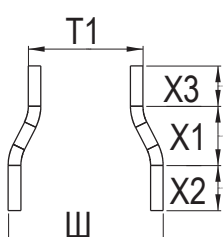
### 8. ОСИ ЗАДНИХ КОЛЕС

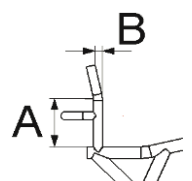
<input type="checkbox"/> 1/2 ДЮЙМА (12,7 мм), БЫСТРОСЪЕМНЫЕ [110-01-A]	Евро <input type="checkbox"/> Ø 25 мм [110-02-MA]
--	---

### 9. ЗАЩИТА СПИЦ И ОБРУЧИ ДЛЯ ТОЛКАНИЯ

z Защита для спиц из лексана, черная [180-01-LEX]	+ облучи	Алюминий [120-01-AP]	z
		Нержавеющая сталь [120-01-SSP]	Евро <input type="checkbox"/>
		Титан [120-01-TP]	Евро <input type="checkbox"/>
		Красный регби [120-01-RR]	Евро <input type="checkbox"/>
Евро <input type="checkbox"/> Защита для спиц, черного цвета, встроенная [180-01-LE]	Черная пластина, объединенная с алюминиевым обручем	Евро <input type="checkbox"/>	

## 10. АНАТОМИЧЕСКАЯ И ЭРГОНОМИЧНАЯ СПИНКА - ДЛЯ МУЖЧИН ИЛИ ДЛЯ ЖЕНЩИН

АНАТОМИЧЕСКАЯ [150-01-AB]	
<p>МУЖЧИНЫ Евро <input type="checkbox"/></p> 	<p>ЖЕНЩИНЫ Евро <input type="checkbox"/></p> 
T1 = .....(см)	
X1 = .....(см)	
X2 = .....(см)	
X3 = .....(см)	
W = .....(см)	

Евро <input type="checkbox"/> ЭРГОНОМ. [150-01-EB]	
	<p>A = ___ см</p> <p>B = ___ см</p>

## 11. КОЛЕСА ПРОТИВ ОПРОКИДЫВАНИЯ ●

<p>УСТРОЙСТВО ПРОТИВ ОПРОКИДЫВАНИЯ С РЕГУЛИРОВКОЙ ВЫСОТЫ, С ПЛАСТИКОВЫМИ ПАНЕЛЯМИ / ПРОТЕКТОРАМИ [170-01-RDA]</p>	 <p>ДВОЙНОЕ</p>
---	--

## 12. ЗАЩИТНЫЙ БАМПЕР ●

